





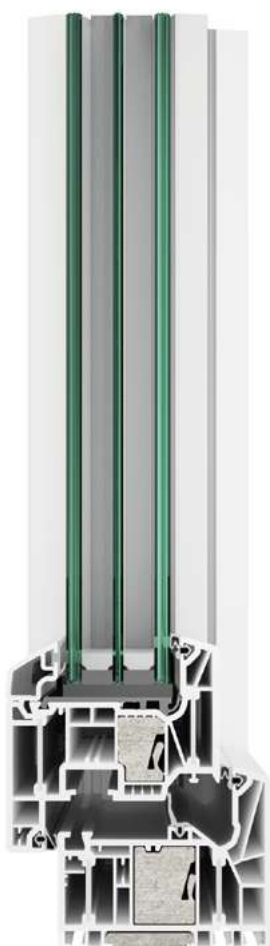


## La leggerezza di un'anima di alluminio



Finestre

-  Total green: prodotto riciclabile al 100%
-  Ideale per ambienti con climi estremi
-  Trasmittanza termica certificata dal prestigioso Passivhaus Institut
-  Prestazioni acustiche e di isolamento eccellenti



↻ Tenuta al vento B2

🔊 Isolamento acustico fino a 50 db

🌡️ Trasmittanza nodo anta/telaio 0.78 W/(m<sup>2</sup>K)

📏 Canalina Super Spacer

🌊 Tenuta all'acqua 9

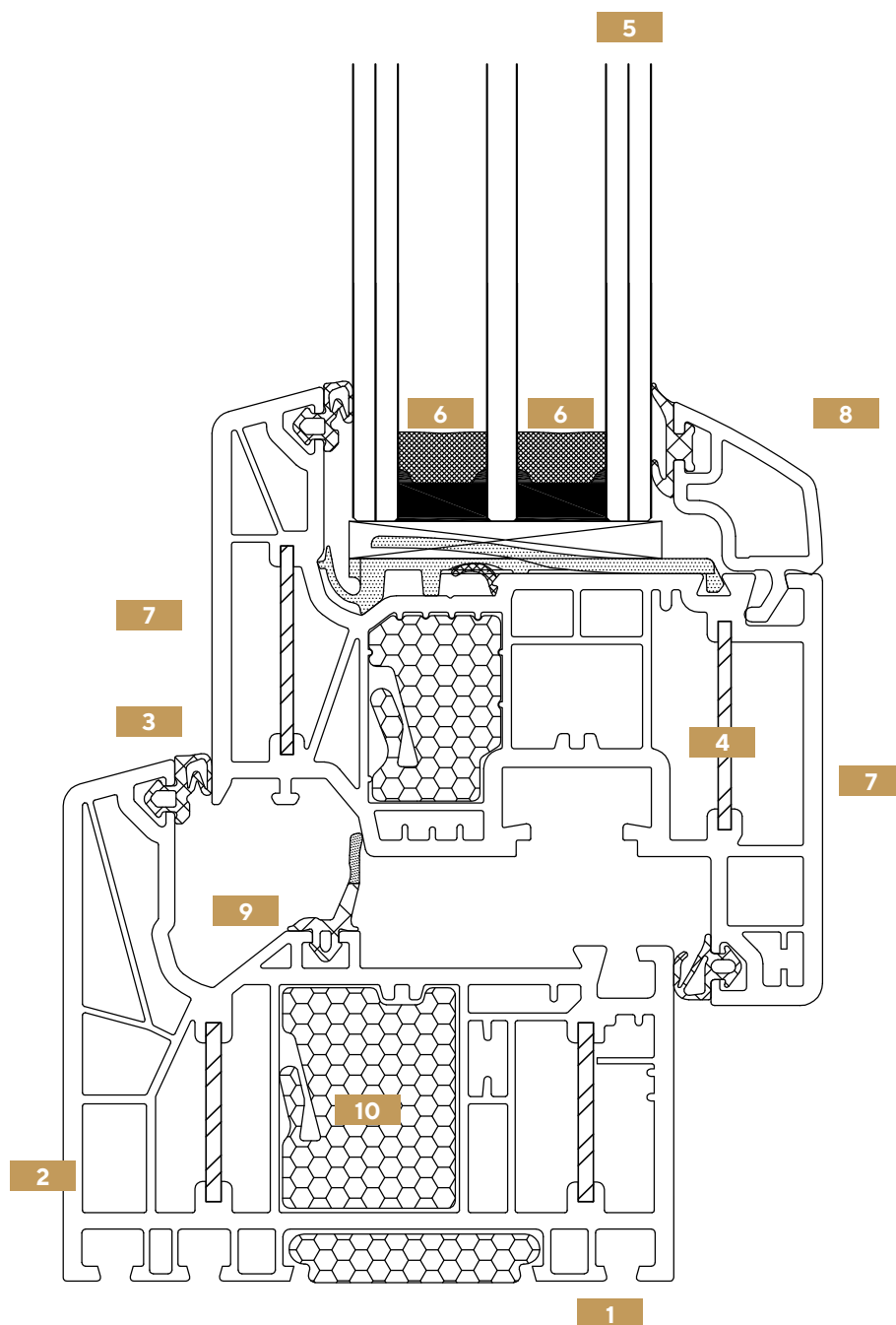
🔍 Guarnizioni n.1 in TPE e n.2 in EPDM

📏 Profondità telaio 82 mm

🌬️ Tenuta all'aria 4

📏 Spessore vetro fino a 52 mm





1 Telaio da 82 mm

2 Struttura a 7 camere

3 Tripla guarnizione con sistema a giunto aperto. Guarnizioni in EPDM da 5 mm che permettono una chiusura armoniosa dell'infisso ed una tenuta termica stabile nel tempo

4 Profilo di rinforzo in alluminio lucidato integrato nel telaio con materiale isolante

5 Vetro triplo con doppia camera e canalina Super Spacer fino a 52 mm

6 Canalina Super Spacer

7 Disponibile solo con Anta Liscia

8 Fermavetro a scelta Liscio o Design

9 Guarnizione a Pinna per migliorare l'isolamento del nodo anta-vetrocamera

10 Materiale isolante Thermo Plus



## Alcune combinazioni possibili anta e telaio



Telaio ad Elle  
vista interna ed esterna





## Tabella tecnica riassuntiva

<b>Caratteristiche anta</b>	LISCIA
<b>Guarnizioni</b>	2 EPDM PIÙ 1 TPE
<b>Posizione delle guarnizioni</b>	UNA SU TELAIO PIÙ UNA SU ANTA PIÙ PINNA CENTRALE SU TELAIO
<b>Possibile spessore del vetro</b>	DA 40 A 52
<b>Tipologia di fermavetro</b>	LISCIO (DESIGN A RICHIESTA)
<b>Camere del telaio - Camere dell'anta</b>	7-7
<b>Profondità di base del telaio</b>	82
<b>Sezioni del telaio</b>	82 X 70
<b>Ferramenta montata</b>	MAICO TRICOAT-EVO
<b>Tipi di apertura standard e relative opzioni di apertura</b>	ANTA/RIBALTA CON MICROVENTILAZIONE E FERMO ANTIVENTO
<b>Chiusura anta semifissa</b>	ASTA A LEVA
<b>Vetrocamera standard</b>	4 BE/12 ARGON/4 EXTRA CHIARO/14 ARGON/33.1 BE x F 33.1 BE/12 ARGON/4 EXTRA CHIARO/12 ARGON/33.1 BE x PF
<b>Canalina</b>	Super Spacer GRIGIO O NERO
<b>Maniglia Standard</b>	MODELLO ATLANTA SECUSTICK IN ALLUMINIO BIANCA
<b>Coperture standard</b>	COPERTURE BIANCHE
<b>Soglia in alluminio</b>	COLORE CROMO SATINATO A TAGLIO TERMICO
<b>Tipologie e disponibilità colori</b>	SOLO WS BIANCO IN PASTA
<b>Consegna Smart</b>	NO
<b>Prestazioni nodo Uf</b>	0,78